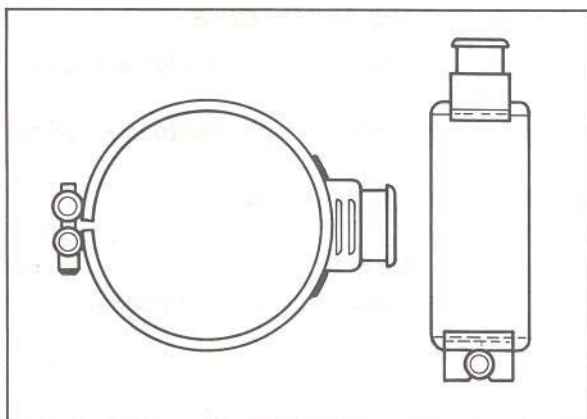
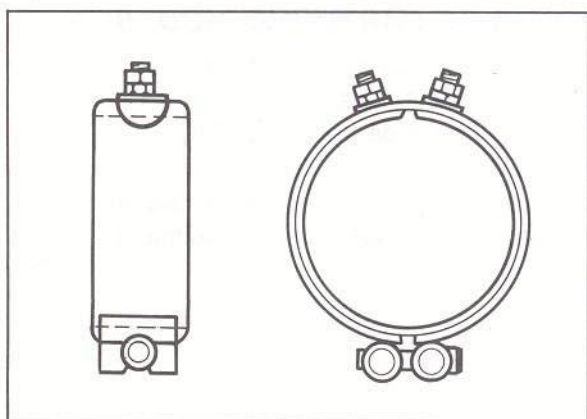


RESISTENCIAS ELECTRICAS INDUSTRIALES



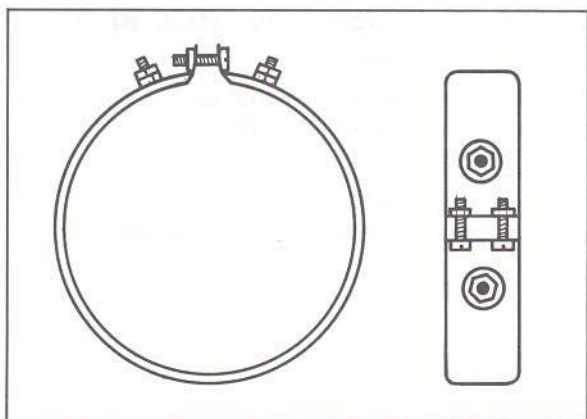
RESISTENCIA CIRCULAR MOD. BL-1

- Conexión mediante clavija bipolar sobre puente.
- Fabricada con plancha zincor y aislamiento interno con placas de micasín.
- Cierre sobre brida con tornillo allen M-4.
- Temperatura máxima de trabajo 400°C.
- Tensión 220 o 380 V.
- Potencia máxima 4 W/cm².
- Fabricación en acero inoxidable bajo demanda.



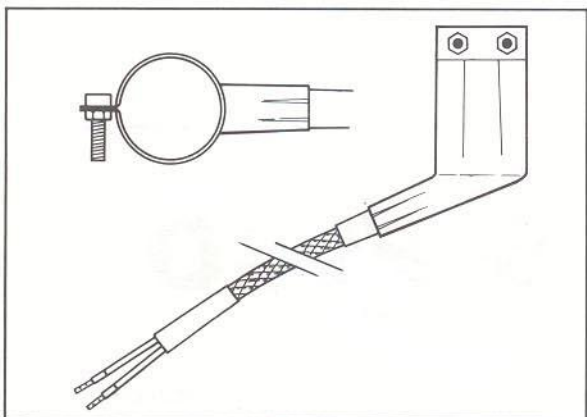
RESISTENCIA CIRCULAR MOD. BL-2

- Conexión mediante tornillo acero inoxidable M-4.
- Fabricada con plancha zincor y aislamiento interno con placas de micasín.
- Cierre sobre brida con tornillo allen M-4.
- Temperatura máxima de trabajo 400°C.
- Tensión 220 o 380 V.
- Potencia máxima 4 W/cm².
- Fabricación en acero inoxidable bajo demanda.



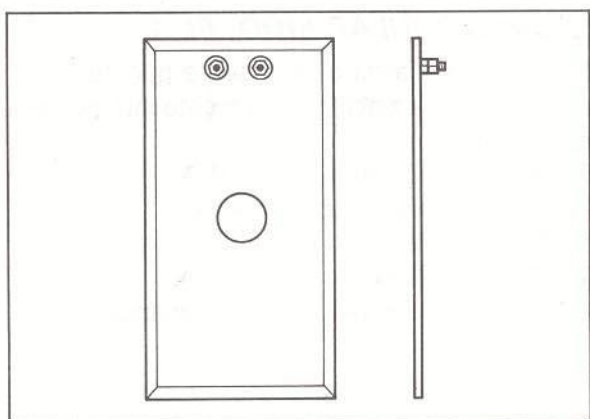
RESISTENCIA CIRCULAR MOD. BL-3

- Conexión mediante tornillo acero inoxidable M-4.
- Fabricada con plancha zincor y aislamiento interno con placas de micasín.
- Cierre mediante tornillo M-4 sobre solapas.
- Temperatura máxima de trabajo 400°C.
- Tensión 220 o 380 V.
- Potencia máxima 4 W/cm².
- Fabricación en acero inoxidable bajo demanda.



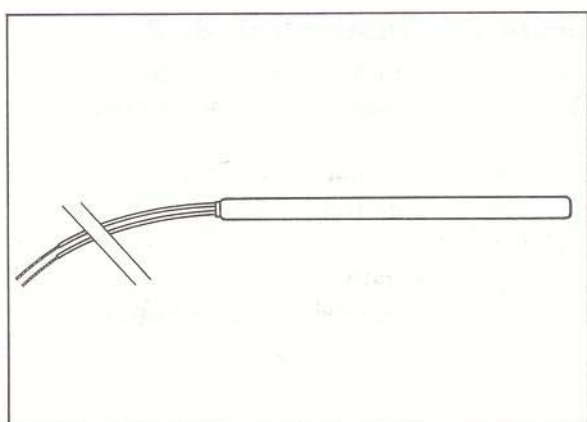
RESISTENCIA BLINDADA MOD. BL-4

- Conexión mediante cable con protección de malla metálica (300 mm. long.).
- Fabricada con tubo latón cerrado herméticamente.
- Cierre mediante tornillo M-4 sobre solapas.
- Temperatura máxima de trabajo 400°C.
- Tensión 220 V.
- Potencia máxima 4 W/cm².



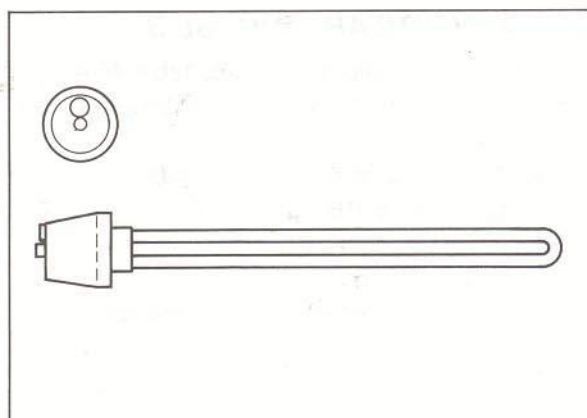
RESISTENCIA PLANA MOD. BL-5

- Conexión mediante clavija bipolar, tornillos acero inoxidable M-4 o rabillos.
- Fabricada con plancha zincor y aislamiento interno con placas de mica.
- Temperatura máxima de trabajo 400°C.
- Tensión 220 o 380 V.
- Potencia máxima 4 W/cm².
- Fabricación en acero inoxidable bajo demanda.
- Rectas o acodadas.



RESISTENCIA DE CARTUCHO MOD. BL-6

- Conexión mediante rabillos o tornillos.
- Fabricada en acero inoxidable.
- Temperatura máxima de trabajo 600°C.
- Tensión 220 o 380 V.
- Potencia máxima 4 W/cm². (Para potencias superiores consultar sobre cartuchos de alto rendimiento.)



RESISTENCIA DE INMERSION MOD. BL-7

- Conexión mediante tornillos.
- Fabricada en cobre o acero inoxidable.
- Temperatura máxima de trabajo 400°C.
- Tensión 220 o 380 V.
- Potencia máxima 4 W/cm².
- Montaje sobre racord. (Brida o brida roscada.)

PARA OTRAS REALIZACIONES,
CONSULTENOS. NOS ADAPTA-
REMOS A SUS NECESIDADES.

BIELCO
automatismos